

Fragebogen zur Ausarbeitung eines Angebotes für einen stationären Rechenreiniger

I. Kontaktdaten

PROJEKTNAME
 (bitte geben Sie diesen bei jeder Korrespondenz an)

PROJEKTSTANDORT
 (Ort und Land)

Ansprechpartner **Firma**

Adresse

PLZ/Stadt **Land**

Telefon **Mobil**

E-Mail **Web**

Investor Ingenieurbüro **Name des Projekt-Eigentümers**

II. Status

Machbarkeitsstudie Auftragsvergabe; Baustart geplant für:

öffentliche Ausschreibung **Abgabetermin:**

Neubau einer Wasserkraftanlage Modernisierung einer bestehenden Anlage

III. Technische Daten

A Rechenneigung °

B Rechenpodium mm

C Dachüberstand mm

D Dachhöhe mm

E Schürzenhöhe mm

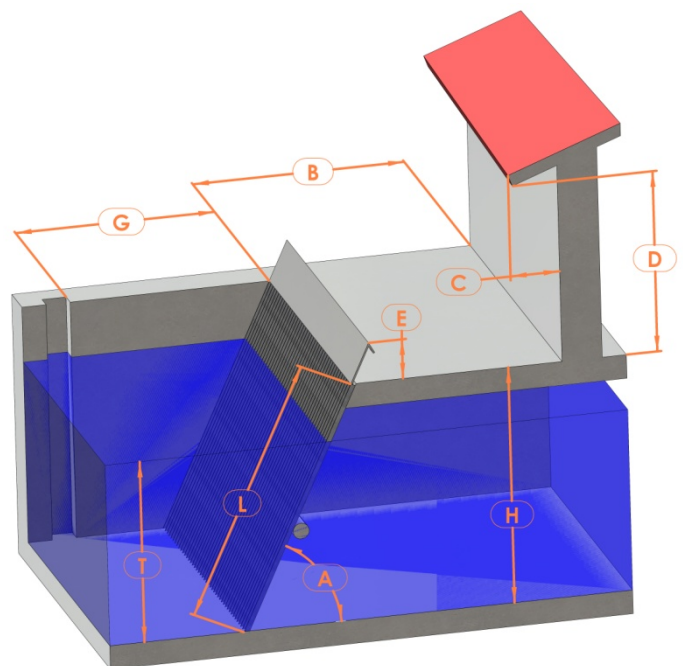
G Abstand zur Schütze mm

H Podiumshöhe mm

L Rechenlänge mm

T Wassertiefe min. mm

max. mm



Spannung V

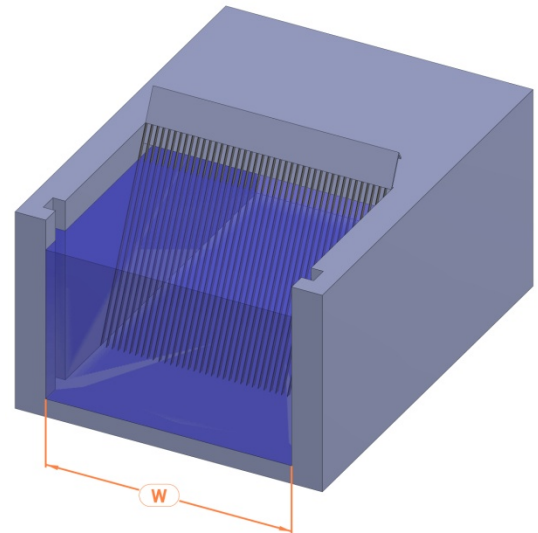
Frequenz Hz

Außentemperatur zwischen -10°C und +40°C ja nein; Temperatur von °C bis °C

Rechengutentsorgung Förderband Spülrinne

W Einlaufbreite mm

Abstand Rechenstäbe mm



IV. Anmerkungen

Datum, Ort

Unterschrift

OSSBERGER GmbH + Co. KG
Otto-Rieder-Strasse 5-11
D-91781 Weißenburg / Bayern
DEUTSCHLAND
+49 (0) 91 41 / 9 77-0
info@ossberger.de
www.ossberger.de



Bitte speichern Sie den Fragebogen und senden ihn per E-Mail an info@ossberger.de. Vielen Dank!