

W Einlaufbreite  mm

Anzahl Einläufe W

O Rechenbreite  mm

Anzahl Rechen O pro Einlauf W

P Betonwandbreite  mm  
zwischen den einzelnen Einläufen

U Zwischenwandbreite  mm  
zwischen den einzelnen Rechen

Abstand Rechenstäbe  mm

M Schienenabstand  mm

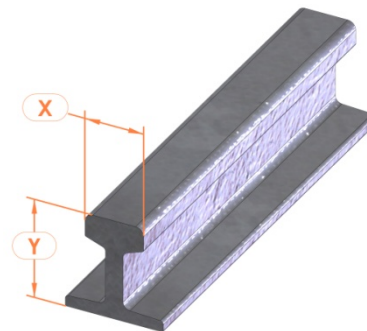
N Schienenabstand  mm  
zur Rechenvorderkante

R Schienenlänge  mm

X Schienenbreite  mm

Y Schienenhöhe  mm

Schientype



#### IV. Anmerkungen

Datum, Ort

Unterschrift

**OSSBERGER GmbH + Co. KG**  
Otto-Rieder-Strasse 5-11  
D-91781 Weißenburg / Bayern  
DEUTSCHLAND  
+49 (0) 91 41 / 9 77-0  
[info@ossberger.de](mailto:info@ossberger.de)  
[www.ossberger.de](http://www.ossberger.de)