

Cuestionario como base de oferta para un limpiarrejas estacionario

I. Datos de contacto

NOMBRE DEL PROYECTO
(rogamos indicarlo en cualquier correspondencia relativa al proyecto)

SITIO DEL PROYECTO
(lugar y país)

Persona de contacto Empresa

Dirección

Código postal / Ciudad País

Teléfono Móvil

Correo electrónico Sitio web

Inversor Agencia consultora Nombre del dueño del proyecto

II. Estado

Estudio de factibilidad Realización del pedido; inicio de construcción:

Licitación pública Fecha de entrega de documentos:

Construcción de una nueva central Modernización de una central existente

III. Datos técnicos

A Inclinación de la reja °

B Plataforma de la reja mm

C Tejado caedizo mm

D Altura del tejado caedizo mm

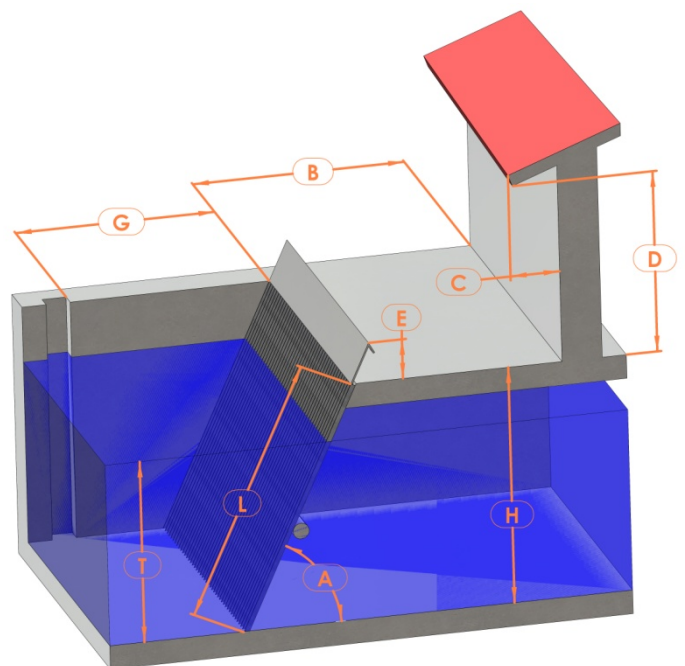
E Altura del delantal mm

G Distancia a la compuerta mm

H Altura de la plataforma mm

L Largo de la reja mm

T Profundidad del agua min. mm
max. mm



Tensión V

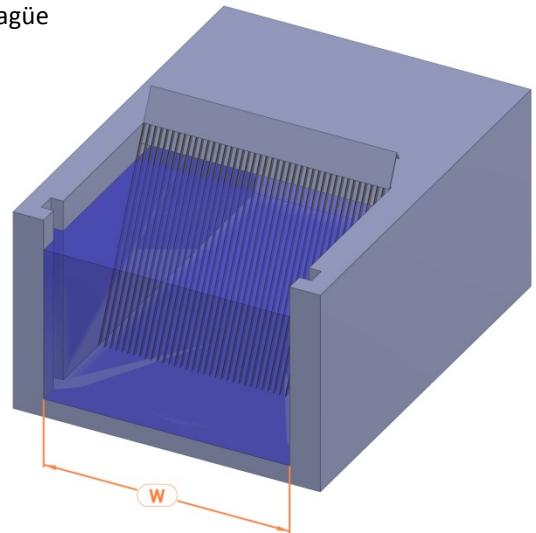
Frecuencia Hz

Temperatura exterior entre -10°C y +40°C sí no; temperatura entre °C y °C

Evacuación de los desperdicios Cinta transportadora Canalón de desagüe

W Ancho de la reja mm

Espacio entre los barrotes mm



IV. Comentarios

Fecha, lugar

Firma

OSSBERGER GmbH + Co. KG
Otto-Rieder-Strasse 5-11
D-91781 Weissenburg
Alemania
+49 91 41 / 9 77-0
info@ossberger.de
www.ossberger.de



Le rogamos que guarde este formulario y lo envíe por correo electrónico a info@ossberger.de. Muchas gracias!