

W Ancho de la entrada de agua mm

Número de entradas W

O Ancho de la reja mm

Número de rejas O por entrada W

P Ancho del muro separando las entradas mm

U Ancho del muro separando las rejas mm

Espacio entre los barrotes mm

M Distancia entre los rieles mm

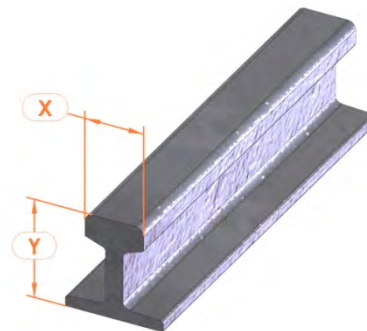
N Distancia del riel al borde delantero de la reja mm

R Largo del riel mm

X Ancho del riel mm

Y Altura del riel mm

Tipo de riel



IV. Comentarios

Fecha, lugar

Firma

OSSBERGER GmbH + Co. KG
 Otto-Rieder-Strasse 5-11
 D-91781 Weissenburg
 Alemania
 +49 91 41 / 9 77-0
info@ossberger.de
www.ossberger.de